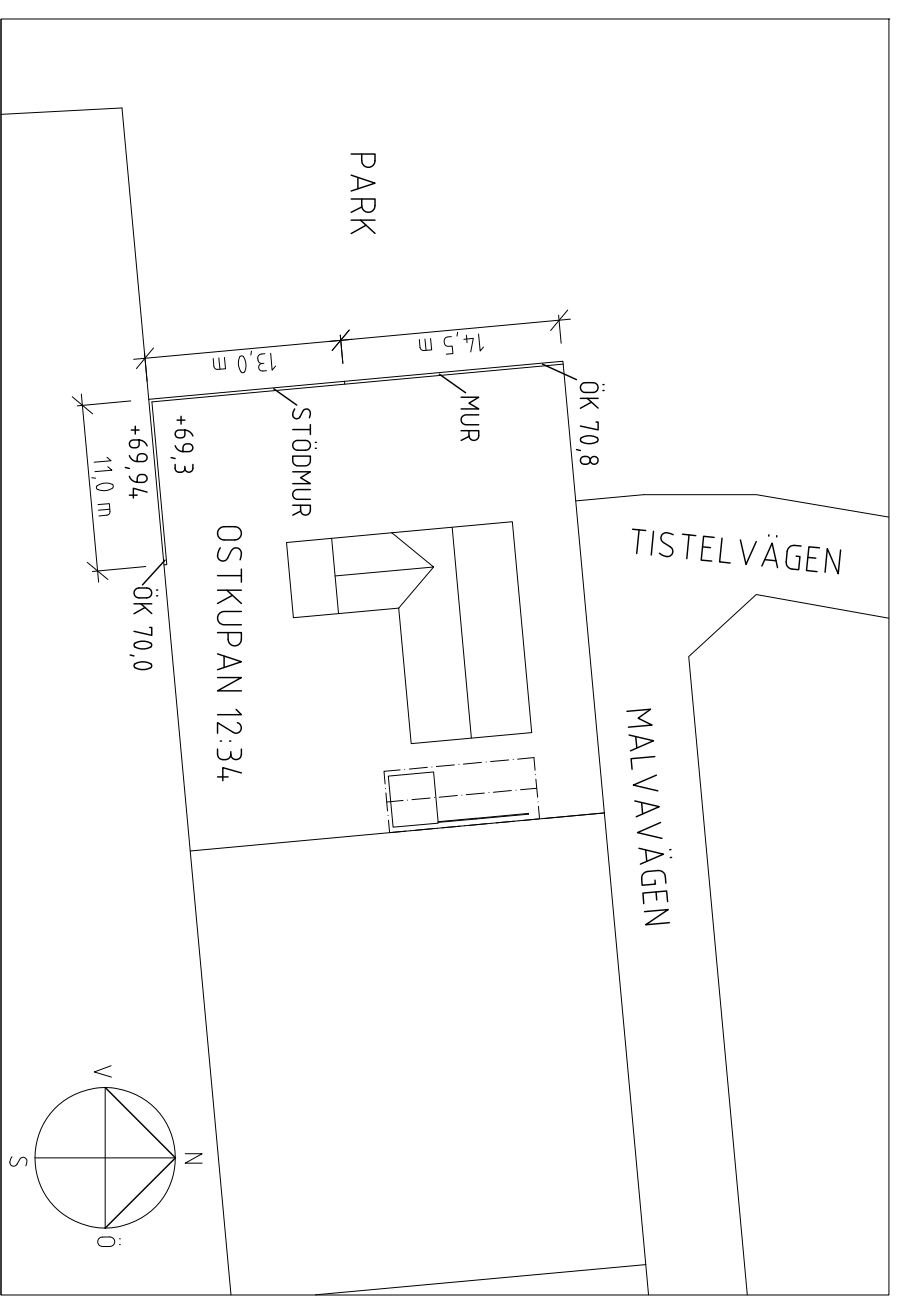
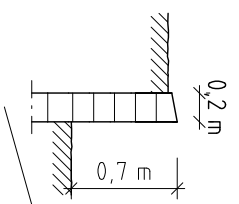


VY MOT ÖSTER



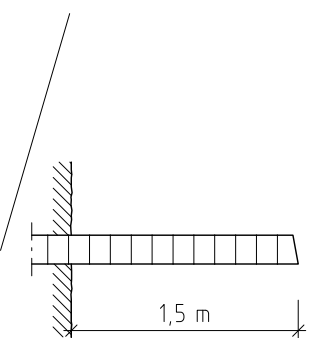
SITUATIONSPLAN
1:500

STAKET, HÄCK ELLER DYLIKT KAN
EVENTUELLT BEHÖVAS SOM SKYDD
MOT FALL PÅ GRUND AV MURENS HÖJD



SEKTION STÖDMUR

GRUNDLÄGGNING ENLIGT
KONSTRUKTÖR



SEKTION MUR

BYGGLOVRITNING

ANSÖKAN AVSER

NYBYGGNAD AV MUR OCH STÖDMUR

FASTIGHETSBETECKNING

OSTKUPAN 12:34, LUND

RITNINGEN VISAR

VY, SEKTION, SITUATIONSPLAN

DATUM

2013-01-01

ANSVARG FÖR RITNINGEN

ANDERS ANDERSSON

SKALA

1:50 (A3)

RITNINGSNUMMER

A1