

# Tvärsektioner

# Vägplan Svenshögsvägen

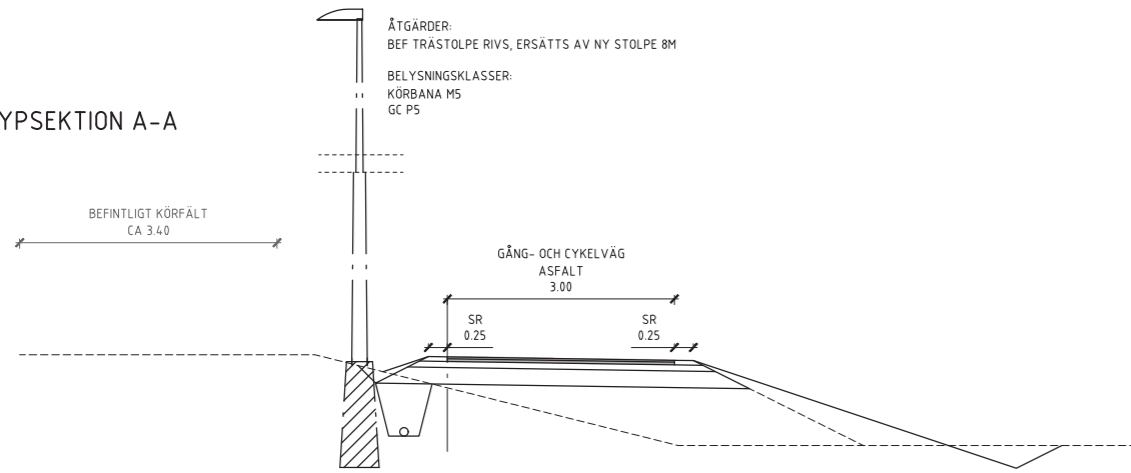
2021-10-28



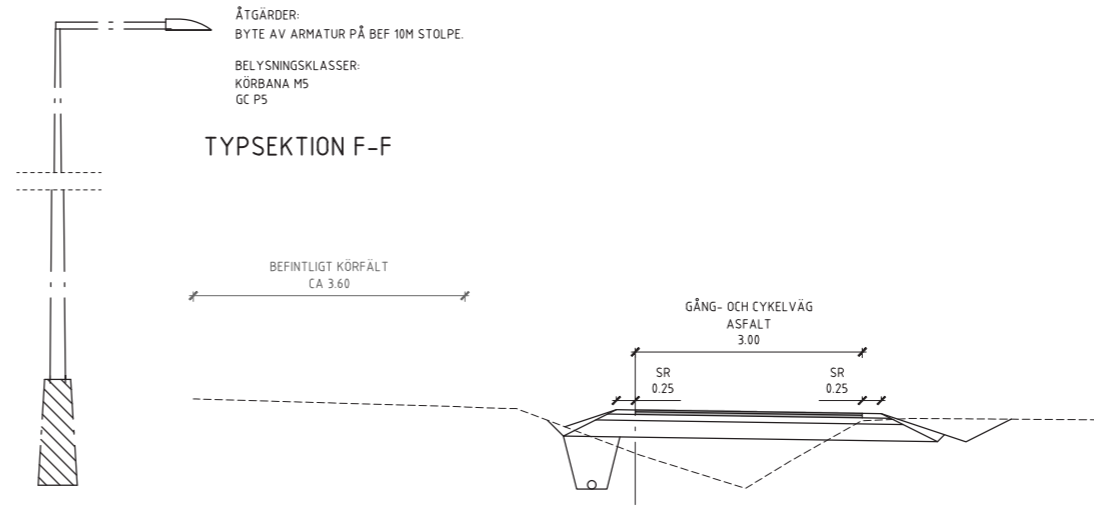
**LUNDS**  
**KOMMUN**



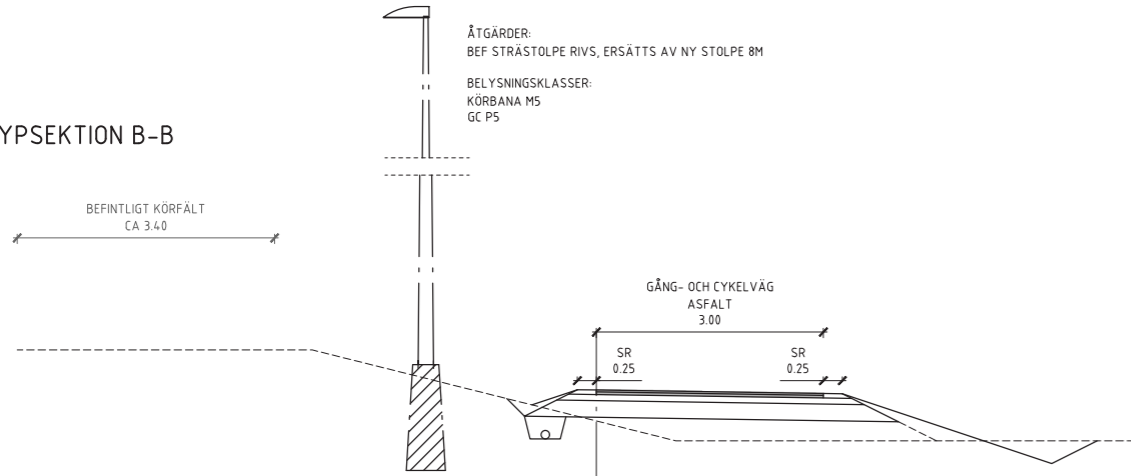
TYPSEKTION A-A



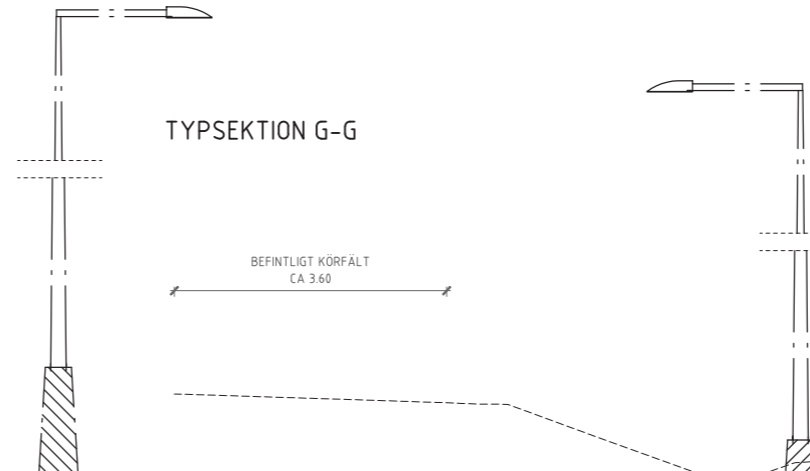
TYPSEKTION F-F



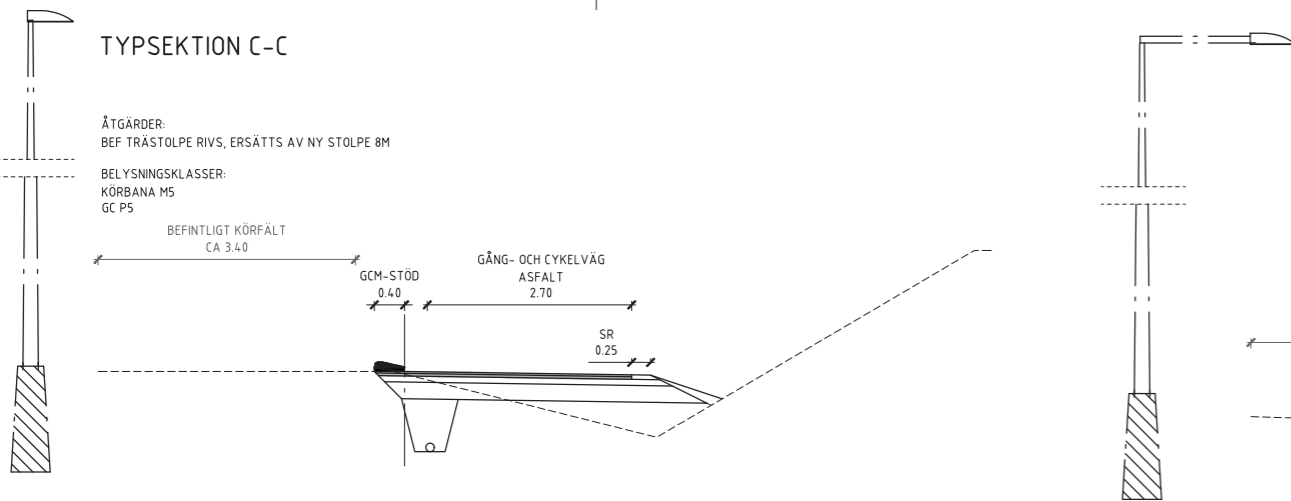
TYPSEKTION B-B



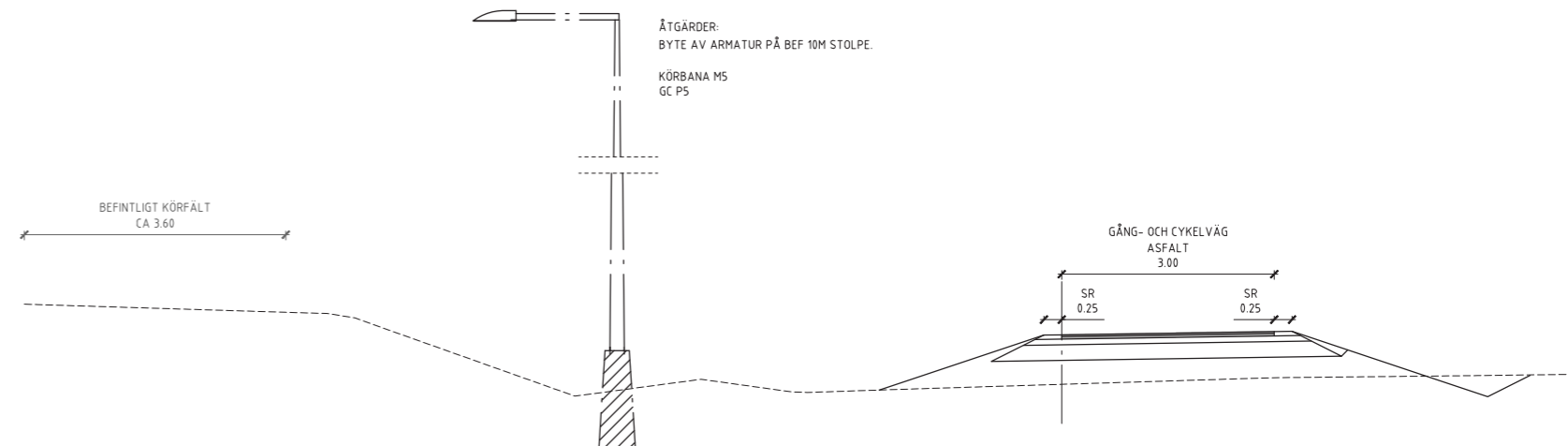
TYPSEKTION G-G



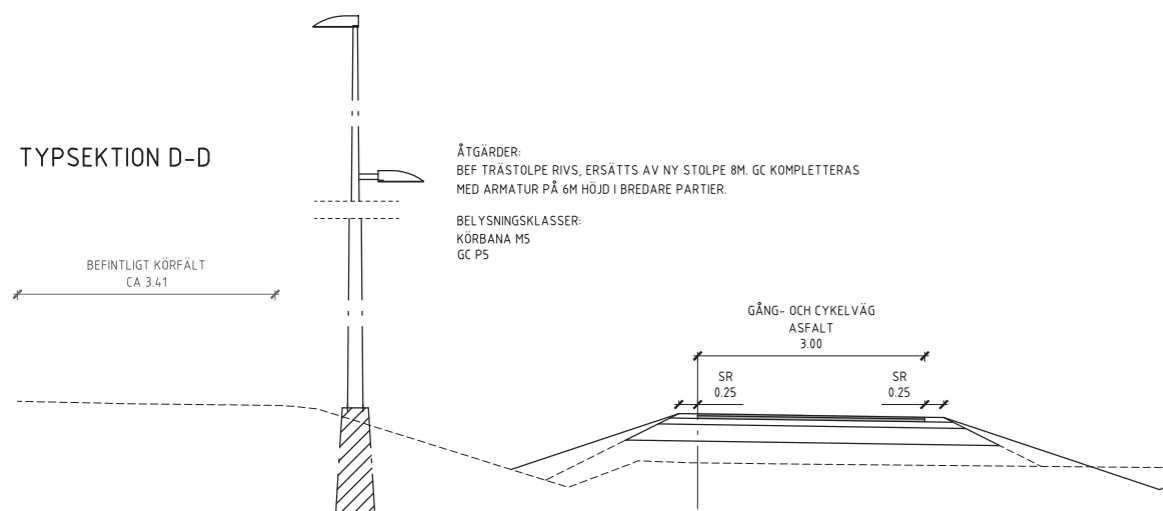
TYPSEKTION C-C



TYPSEKTION H-H



TYPSEKTION D-D



## Förklaring

På denna ritning, sida 2 av 2, redovisas vägplanens gång- och cykelvägens tvärsektioner.

FÖR GRANSKNING 2021-10-12

BET	ANT	ÄNDRINGEN AVSER	DATUM	SIGN
<b>VÄGPLAN</b>				
<b>GRANSKNINGSHANDLING</b>				
 <b>LUNDS KOMMUN</b>				
 <b>ATKINS</b>				
Atkins Sverige AB LILLA NYGATAN 7 211 38 HALMÖD Tel: 040-650 12 50 www.atkins.se				
UPPDRAG NR	2013727	RITAD / KONSTRUERAD AV	V ZEC	HANDLGGÄRRE
DATUM	2021-10-28	ANSVARIG	J KIND	GRANSKAD AV
				R WINSTEDT
<b>GC-VÄG UTMED SVENSHÖGSVÄGEN</b>				
<b>VÄG 936, LUNDS KOMMUN</b>				
<b>TYPSEKTIONER - ILLUSTRATION BELYSNING</b>				
FORMAT	A1	SKALA	1:50	RITNINGNUMMER
				1 01 T 04 02
				REV

S:\väg\2013727\_Svenshögsvägen GC-bana\05\_Arbehetsmaterial\03\_CAD\1 - Väg och trafik\Ritning\1010402.DWG  
Plottad: 2021-10-06 14:54:20  
Plottad: Ineresson, Pierre